

Montageanleitung Schubladenregal



Inhaltsverzeichnis

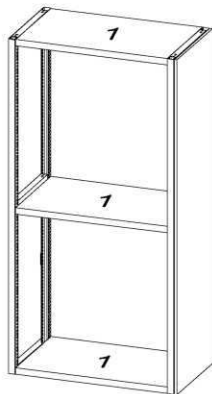
1	Aufbau des Grundgerüsts	3
	a. Boden unten	4
	b. Deckelboden	4
	c. Mittelboden	5
	d. Zentralschliessung	5
2	Rückwand/Kreuz	6
3	Sicherheits-Bodenverschraubung	6
4	Schubladen	7
5	Verstellböden	8
6	Seitenwand	8
7	Türen	9

Sie benötigen folgende Werkzeuge:
Umschaltknarre mit
Einsätzen: 10, 13, 15 und 17 mm
Verlängerung
Gabelschlüssel: 10, 13, 15 und 17 mm
Plastikhammer
Inbusschlüssel Gr. 6
Wasserwaage
Bohrmaschine mit
Steinbohrer 15 mm
Stahlbohrer 6,5 mm

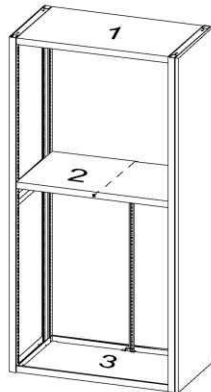
Aufbau des Grundgerüsts

Wählen Sie nach Regaltyp Boden, Mittelteil und Deckel aus

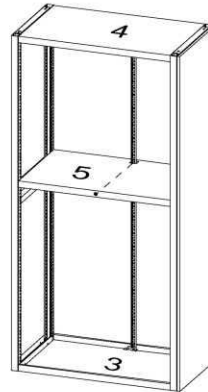
Für einfache Regale



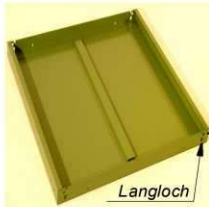
für Regale mit Zentralschließung
im unteren Bereich



für Regale mit Zentralschließung
im gesamten Bereich



1 Kombiboden



36 R
64 R
78 R

Rundloch

Langloch

1 Kombiboden



36 R
64 R
78 R

4 ZV-Gesamthöhe
Verschlussboden oben



36 R
64 R
78 R

1 Kombiboden



36 R
64 R
78 R

2 ZV-Teilhöhe
Verschlussboden



36 R
64 R
78 R

5 ZV-Gesamthöhe
Verschlussboden mitte



36 R
64 R
78 R

Durchbruch

1 Kombiboden



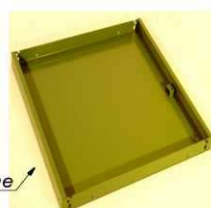
36 R
64 R
78 R

3 Verschlussboden



36 R
64 R
78 R

3 Verschlussboden



36 R
64 R
78 R

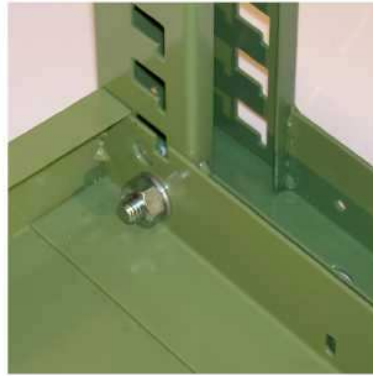
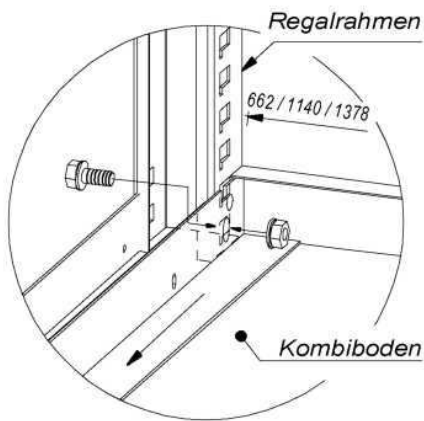
Vorne

Regalrahmen mit unterem Boden verschrauben.

Verwenden Sie zur Montage einen 17er Maulschlüssel und eine Ratsche mit Verlängerung und 15er Nuss.

Die Sechskant Schraube M10x20 durch das erste Rasterloch des Rahmens und das Langloch des Bodens stecken und die Sperrzahn-Mutter M10 mit der Hand fest. Stellen Sie sicher, daß Boden dicht am Rahmen anliegt und sich nicht mit der Fußplatte des Rahmens verkantet. Bei Regalen mit Zentralschließung müssen alle Böden bei der Montage nach vorne gezogen werden, sonst lassen sich die Schubladen nicht abschließen. Ziehen Sie nun die Schrauben fest. Falls Sie die Schrauben nochmals lösen wollen, drehen Sie an der Schraube, nicht an der Sperrzahn-Mutter. Verfahren Sie genauso mit der anderen Seite.

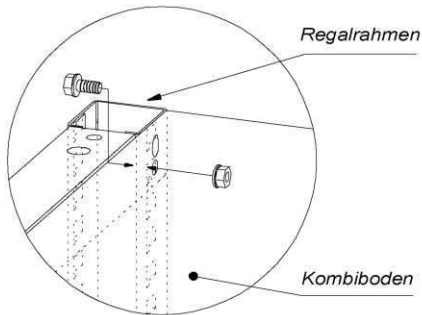




*Kombi / Verschlussboden
mit Regalrahmen verschrauben*

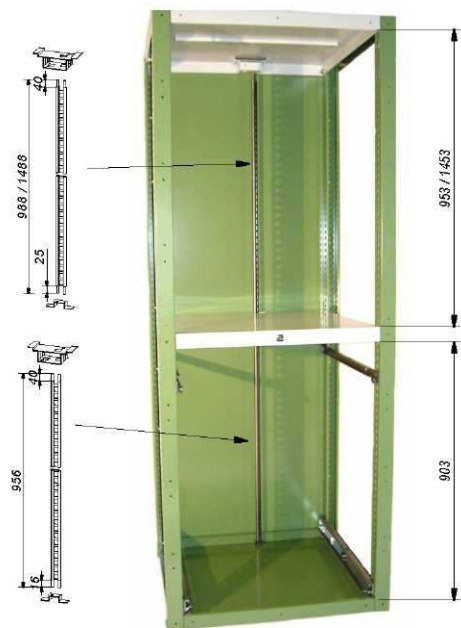
Regalrahmen mit Deckel verschrauben.

Der Deckelboden wird durch das Rundloch mit dem Rahmen verschraubt. Bei einem Regal mit Zentralschliessung im oberen Bereich muß der Boden auch hier wieder beim Montieren nach vorne gezogen werden.



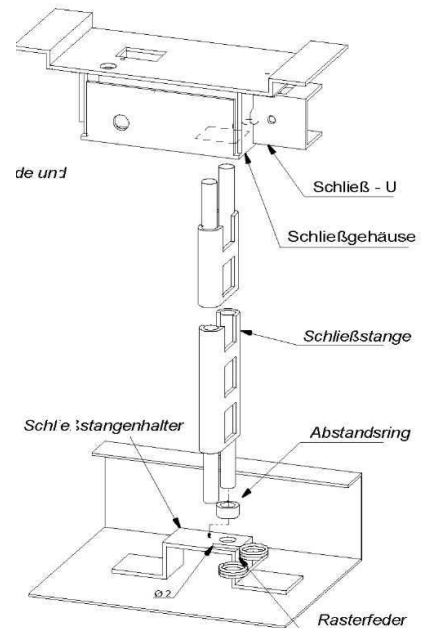
Mittleren Boden Einschrauben

Der mittlere Boden kann in verschiedenen Höhen eingebaut werden. Bei einem Regal mit Zentralverschluss muß die vorgegebene Höhe jedoch eingehalten werden. Hier z.B. die lichte Höhe von 903 mm. Der Mittelboden wird, wie der Deckel, durch das Rundloch mit dem Rahmen verschraubt und auch hier muss beim montieren der Boden nach vorne gezogen werden.



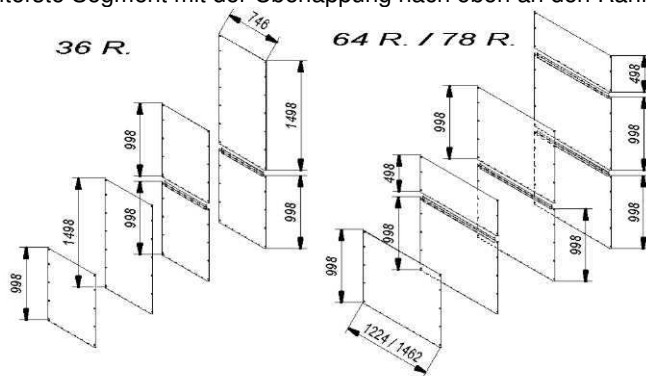
Zentralschliessung

1. Rasterfeder mit dem gekröpften Ende in Bohrung 0 2 mm einhängen.
2. Schließstange oben im Schließgehäuse in das runde und das eckige Loch stecken. Die offene Seite der Schließstange nach links.
3. Abstandsring über hinteres Schließstangenende schieben.
4. Schließstange auf Schließstangenhalter stellen (noch nicht in Bohrung stecken).
5. Rasterfeder mit dem gewundenen Ende über vorderes Schließstangenende schieben.
 - a. Beim Einbau im Oberen Bereich. Rasterfeder entspannt auf das Blech legen, vorderes Schließstangenende durch das gewundene Ende stecken. Schließ den Abstandsring dabei mit festhalten.
6. hinteres Schließstangenende in Bohrung 0 8.5 stecken



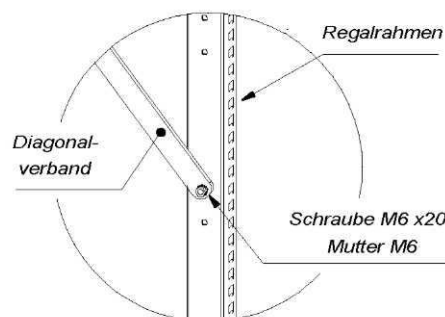
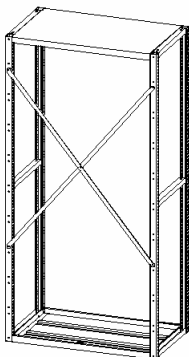
Rückwand mit dem Rahmen verschrauben

Die Rückwände werden je nach Höhe und Breite der Regale in Segmenten geliefert. Schrauben Sie das unterste Segment mit der Überlappung nach oben an den Rahmen. Blechschrauben und 13er Schlüssel



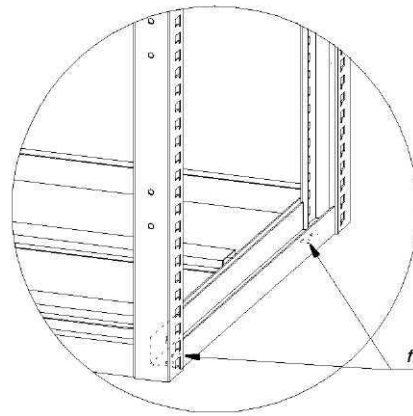
Diagonalkreuz mit dem Rahmen verschrauben

Alternativ kann auch ein Diagonalverband zur Aussteifung eingebaut werden. Schrauben Sie den Diagonalverband mit den M6x20 Schrauben und M6 Muttern und zwei 10er Schlüsseln fest



Sicherheits - Bodenverschraubung

Schieben Sie nun das Regal an seinen vorgesehenen Platz. Unebenheiten im Boden müssen mit Unterlegplatten unter dem Regalrahmen ausgeglichen werden. Bohren mit Steinbohrer $\varnothing 15$ mm für Fischer Dübel S 15/10 M10



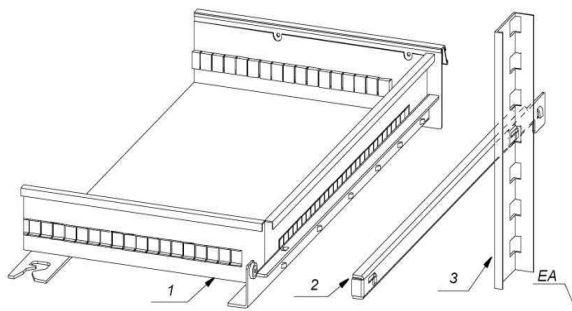
Rundlöcher
f. Bodenverschraubung

Einbau Schublade mit Einfachauszug

1. Schublade mit Führungsschienen
2. Laufschiene links und rechts
3. Sicherung für Laufschiene

Einbau der Schubladen mit EA

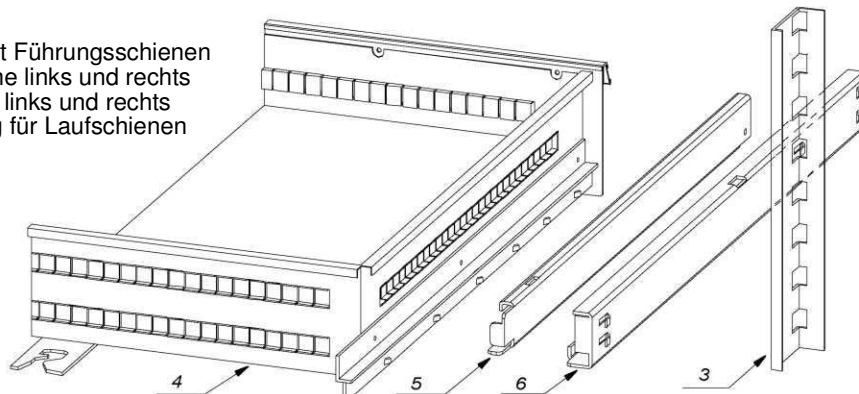
Einstecken der li. und re. Laufschiene in entsprechender Höhe des Regalrahmens, Lochteilung 25 mm. Beispiel: Schubladen 100 mm = 4 Löcher Laufschiene mit Sicherung verbinden. Schublade mit Kugellager einschieben.



Einbau Schublade mit Vollauszug

Einzelteile

4. Schublade mit Führungsschienen
5. Auszugschiene links und rechts
6. Laufschiene links und rechts
7. Sicherung für Laufschiene

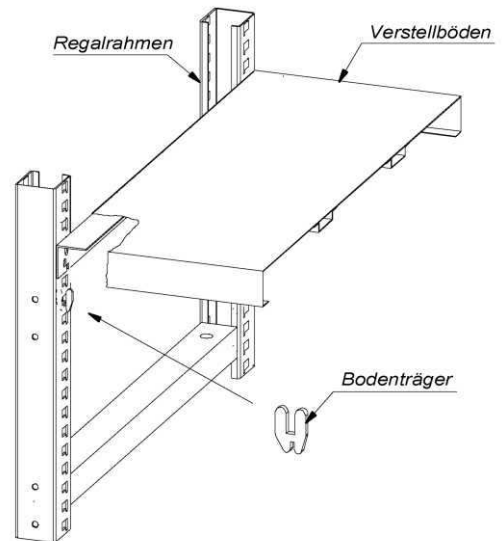


Einbau der Schubladen mit VA

Einstecken der li. und re. Laufschiene in entsprechender Höhe des Regalrahmens, Lochteilung 25 mm. Beispiel: Schubladen 100 mm = 4 Löcher Auszugschiene li/re über Führungsschiene schieben Laufschiene mit Sicherung verbinden. Schublade mit Kugellager einschieben.

Montage der Verstellböden

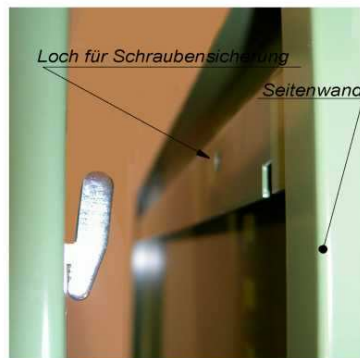
Bodenträger mit der bauchigen Seite an gewünschter Höhe in die Lochungen der Rahmen stecken. Verstellböden schräg einführen und in die Bodenträger einhängen.



Montage der Seitenwand

Bodenträger in die entsprechenden Lochungen der Regalrahmen stecken und Seitenwand einhängen.

Sichern der Seitenwand gegen Aushängen mit Zylinderschrauben M8 x 16/ Mutter M8
Die Schraube verklemmt sich unter der Quertraverse



Türeinbau 78 R. / 64 R.

In den Kombiböden sind an der Stirnseite Löcher vorgestanzt. Diese müssen auf 6,5 mm aufgebohrt werden.

