

Bedienungsanleitung Aufstellhinweise

Schubladenschränke u. Montagewagen



- RS 440
- RS 565
- RS 576
- RS 717
- RS 1000
- RS 1024
- RS 1196
- RS 1434



Bitte vor dem Aufstellen und vor Erstbeladung beachten!
Achtung Kippgefahr!

Schrank mit einem der Bodenbeschaffenheit entsprechenden Befestigungsmittel gegen Kippen sichern!
Entsprechende Bohrungen sind im Schrankboden vorgesehen



Please pay attention to the following instruction!
Attention! Tipping over danger!

Secure Cabinet with a fastening device corresponding to the condition of the floor from tipping over!



Règle à respecter lors du montage de votre armoire lourde!
Attention! Danger de basculement!

Sécuriser l'armoire contre tout risqué de basculement accidentel avec un dispositif de fixation adapté aux contraintes du sol.
Des trous de fixation sont prévus a cet effet sur le dessous de l'armoire!



Schränke am Boden oder an der Wand verschrauben! Kippgefahr!



Bitte vor der Erstbeladung, Beschriftungs- und Klarsichtstreifen und Endkappen montieren.

Linke + rechte Endkappen schützen vor Verletzungen und fixieren die Beschriftungs- und Klarsichtstreifen in der Griffleiste. Rechte Endkappe mit Durchgangsloch für Einzelverriegelung.



Alle Schubladen gleichmäßig beladen – Kippgefahr

Beladung der einzelnen Schubladen in 10 kg Schritten, immer mit der untersten Schublade beginnend!

Max. Zuladung pro Schublade siehe Traglasttabelle auf Seite 3!



Die Schränke müssen am Aufstellort auf einer planen Fläche stehen!
Bei Bedarf Schränke ausrichten und lotrecht stellen!



Bei Beladung die max. Belastungsangabe beachten! Immer auf gleichmäßig verteilte Last achten!



Schubladenschränke nur mit verschlossenem Zentralverschluss transportieren!

Beim Transport mit Gabelhubwagen muss die Frontseite des Schrankes gegen die Deichsel gerichtet werden.



Geöffnete Schubladen nicht besteigen! Nicht auf die Schubladen setzen! Kippgefahr!

Zusätzliche Hinweise für fahrbare Schränke



Alle Schubladen gleichmäßig beladen – Kippgefahr

Beladung der einzelnen Schubladen in 10 kg Schritten, immer mit der untersten Schublade beginnend!

Max. Zuladung pro Schublade 50kg!



Beim Bedienen der Schubladen Bremsen der beiden Lenkrollen immer feststellen!

Achtung: Schubladen haben eine Einzelsicherung im Griff (rechte Seite). Diese muss beim Öffnen nach links geschoben werden!



Fahrbare Schränke immer mit beiden Händen an den Griffen bewegen.
Vorsicht bei unebenen und abschüssigen Wegen – Kippgefahr!

Tragfähigkeit

Die Tragfähigkeiten der Schubladen und des Schrankkorpus gelten bei gleichmäßig verteilter statischer Last.

Schrankschubladentyp	Schrankschubladenhöhe (mm)	Einfach- auszug (kg)	Voll- auszug (kg)	Gesamttraglast Schrankschubladengehäuse (kg)	Durchschnittl. Eigengewichte Mit 7 leeren Schüben (kg)	
RS 440	625	90	100	1000	60	
	800	90	100	1000	70	
RS 565	425	100	200	1500	55	
	625	100	200	1500	80	
	800	100	200	1500	90	
	1000	100	200	1500	110	
	RS 576	425	90	100	1500	45
		625	90	100	1500	70
800		90	100	1500	80	
1000		90	100	1500	90	
RS 717	425	100	200	1500	65	
	700	100	200	1500	90	
	850	100	200	1500	105	
	1000	100	200	1500	125	
	1150	100	200	1500	140	
	1325	100	200	2000	150	
	1450	100	200	2000	165	
	1625	100	200	2000	195	
RS 1000	1000	100	200	1500	170	
	1450	100	200	2000	200	
RS 1024	850	100	200	1500	155	
	1000	100	200	1500	165	
	1325	100	200	2000	200	
RS 1196	850	100	200	1500	165	
	1000	100	200	1500	175	
	1325	100	200	2000	210	
RS 1434	850	-	200	1500	180	
	1000	-	200	1500	190	
	1325	-	200	2000	225	

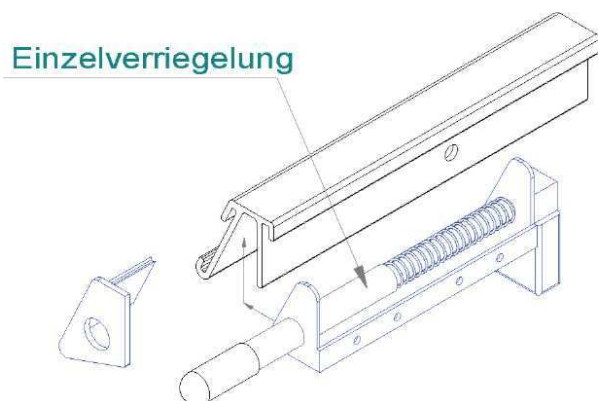
Bestimmungsgemäße Verwendung

Bei Unklarheiten bzgl. der Verwendung, Bedienung oder Aufstellung nehmen Sie bitte Rücksprache mit Ihrem Fachhändler

Schubladenschränke sind zur Lagerung von Bohr und Schneidwerkzeugen, Klein und Normteilen, Ersatzteile etc. geeignet.

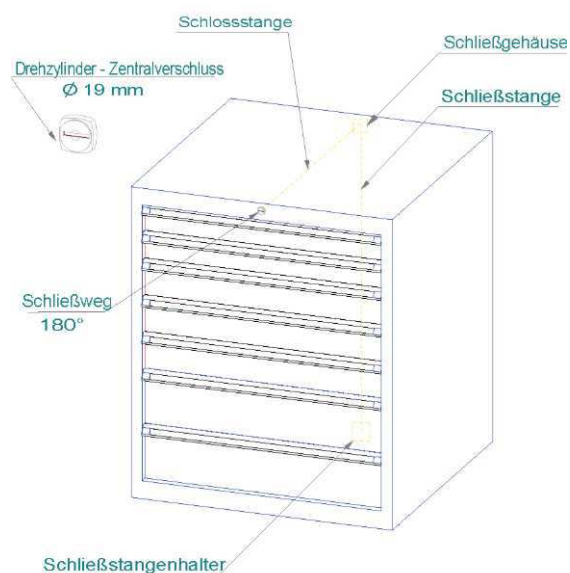
Schubladenschränke sind nicht geeignet für die Lagerung von unverpackten Lebensmitteln und Gefahrenstoffen.

Bei der Mitnahme von Schubladenschränken in Nutzfahrzeugen sowie bei fahrbaren Schubladenschränken ist der Einbau von Schubladen - Einzelverriegelungen zusätzlich zum Zentralverschluss erforderlich.



Zentralverschluss Funktion

Durch Drehen des Schlüssels um 180° nach rechts werden alle Schubladen freigegeben. Wird eine beliebige Schublade herausgezogen, sind alle anderen Schubladen durch die Schließstange gesperrt (Ausziehsperre). Nach Einschieben der Schublade sind alle Schubladen wieder frei, eine andere beliebige Schublade kann herausgezogen werden. Nach Drehen des Schlüssels um 180° nach links sind alle Schubladen (Schrank) verschlossen.



Störungsbeseitigung Schließsystem

Schließstange ausgehängt

Rasterfeder lahm bzw. gebrochen, neue bestellen Ein- und Ausbau wie auf Seite 5 beschrieben

Vor der Demontage bitte Schubladen sichern (z.B. mit Klebeband) und von oben nach unten entladen

Ausbau Schubladen Einfachauszug

Schublade bis zum Anschlag ausziehen, vorne leicht anheben und ganz herausziehen. Mit dem Schlüssel Zylinderschloss betätigen Schließweg 180° (OffenSperrstellung). Nächste Schublade entnehmen. Diesen Vorgang entsprechend der Schubladenanzahl wiederholen.

Ausbau Schubladen Vollauszug

ebenfalls bis zum Anschlag ausziehen, vorne leicht anheben und ganz herausziehen.

Zylinderschloss betätigen.

Bei Einbau Schritte 1+2 in umgekehrter Reihenfolge.

Umbauen der Führungsschienen, Einfachauszug in Vollauszug

2x3 Blindnieten mit Ø 4 mm aufbohren und Führungsschienen Einfachauszug entfernen.

Führungsschienen Vollauszug einsetzen und seitlich mit 2 Blindnieten Ø 4 x 8 mm vernieten

